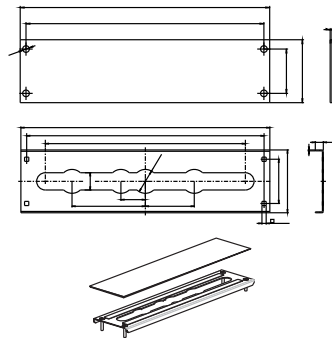


05.226.00..0000

## SANIT Abdeckung m.Grundträger f.Wannenrand-ELM



### Artikelnummer

05.226.00..0000

### Produktbeschreibung

Abdeckung Wannenrandelement

### Neuer Artikel

X