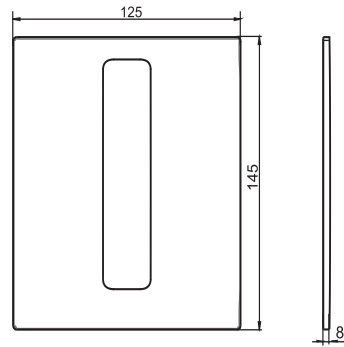


05.319.00..0000

SANIT Tastenrahmen Urinal Bright Edelstahl



Artikelnummer

05.319.00..0000

Produktbeschreibung

Tastenrahmen für Urinal-Abdeckplatte INEO BRIGHT, Edelstahl gebürstet

Neuer Artikel

X