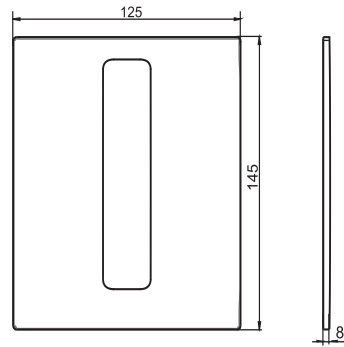


05.318.C9..0000

## SANIT Tastenrahmen Urinal Bright Glas weiß



### Artikelnummer

05.318.C9..0000

### Produktbeschreibung

Tastenrahmen für Urinal-AbdeckplatteNEO BRIGHT, Glas weiß

### Neuer Artikel

X