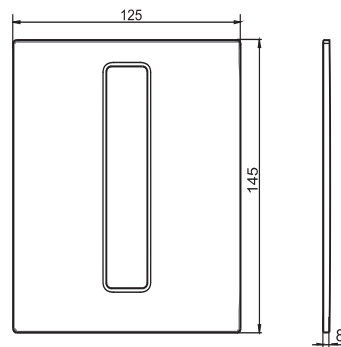
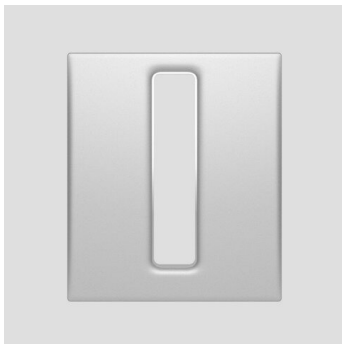


05.317.93..0000

## SANIT Tastenrahmen Urinal Bright mattchrom



### Artikelnummer

05.317.93..0000

### Produktbeschreibung

Tastenrahmen für Urinal-Abdeckplatte!NEO BRIGHT, mattchrom

### Neuer Artikel

X