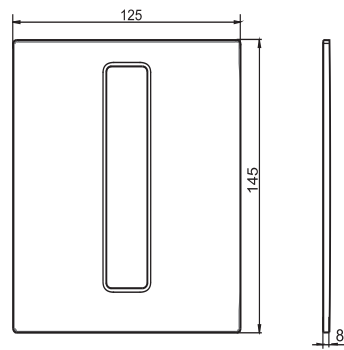
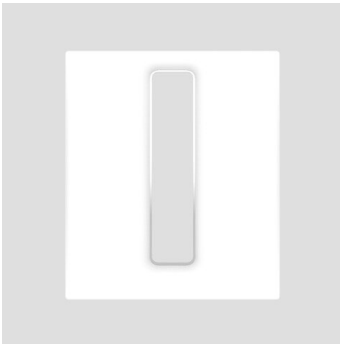


05.317.01..0000

SANIT Tastenrahmen Urinal Bright weiß



Artikelnummer

05.317.01..0000

Produktbeschreibung

Tastenrahmen für Urinal-AbdeckplatteNEO BRIGHT, weiß-aplin

Neuer Artikel

X