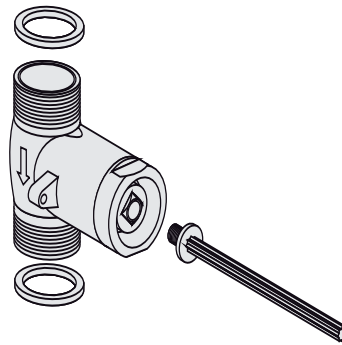


03.105.00..0000

## SANIT Selbstschlussventil DN15 mit Druckbolzen



### Artikelnummer

03.105.00..0000

### Einsatz

Urinaltechnik

### Auslaufteil

X

### Produktbeschreibung

Selbstschlussventil DN 15 mit Druckbolzen und Dichtungen für Urinal-Abdeckplatte für handbetätigten UP-Druckspüler