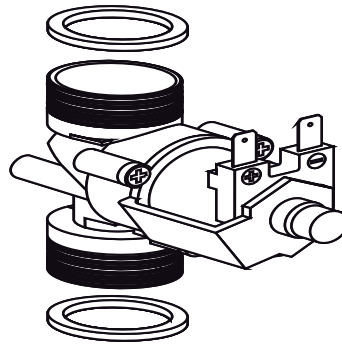


03.108.00..0000

SANIT Magnetventil 6V DC



Artikelnummer

03.108.00..0000

Produktbeschreibung

Magnetventil 6V DC für Kartuschenventiltechnik

Einsatz

Urinaltechnik

Auslaufteil

X