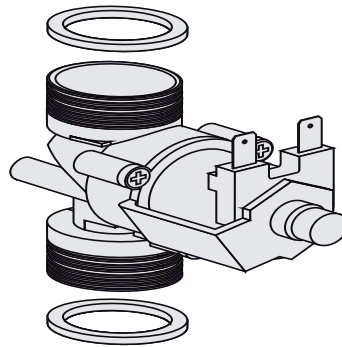


03.118.00..0000

## SANIT Magnetventil 12V AC



### Artikelnummer

03.118.00..0000

### Produktbeschreibung

Magnetventil 12V AC, G 3/4 AG, BL 61 mm, inklusive 2 Dichtungen

### Einsatz

Urinaltechnik

### Auslaufteil

X