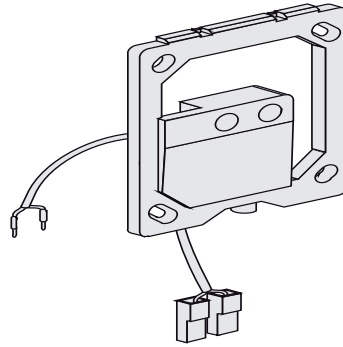


03.119.00..0000

SANIT Infrarotelektronik 12V AC



Artikelnummer

03.119.00..0000

Produktbeschreibung

Infrarotelektronik 12V AC, für Urinal-Abdeckplatte

Einsatz

Urinaltechnik

Auslaufteil

X