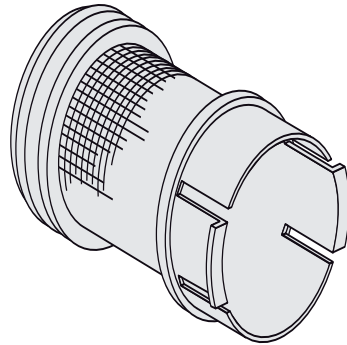


03.343.00..0000

SANIT Filtersieb für Kartuschenventiltechnik



Artikelnummer

03.343.00..0000

Produktbeschreibung

Filtersieb für Urinal-Abdeckplatte, Kartuschenventiltechnik

Einsatz

Urinaltechnik