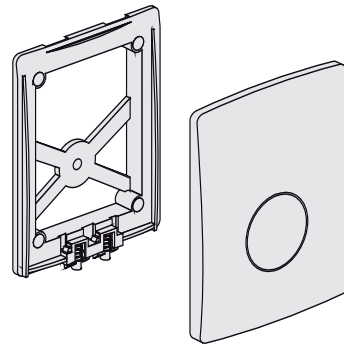


03.106.01..0000

SANIT Abdeckung Urinal- Betätigungsplatte Kunststoff weiß-alpin



Artikelnummer

03.106.01..0000

Produktbeschreibung

Abdeckung mit Montagerahmen für Urinal-Abdeckplatte, handbetätigt
Material/Farbe: Kunststoff/weiß-alpin

Einsatz

Urinaltechnik

Auslaufteil

X