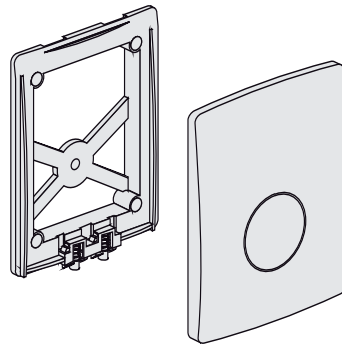


03.106.00..0000

## **SANIT Abdeckung Urinal- Betätigungsplatte Edelstahl gebürstet**



### **Artikelnummer**

03.106.00..0000

### **Produktbeschreibung**

Abdeckung mit Montagerahmen für Urinal-Abdeckplatte, handbetätigt  
Material/Farbe: Edelstahl

### **Einsatz**

Urinaltechnik

### **Auslaufteil**

X