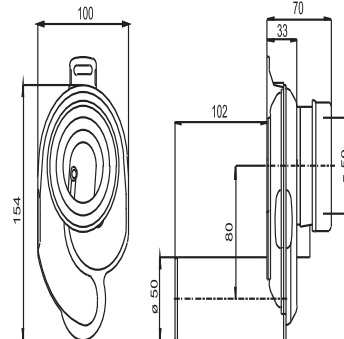
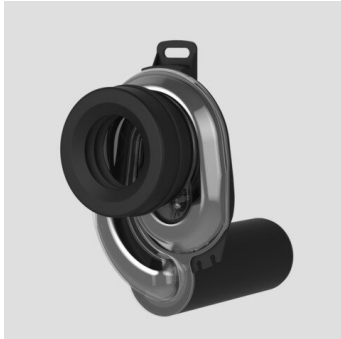


31.410.00..0000

SANIT Urinal Absaug- Geruchsverschluss 500 DN50/50 waagrecht



Artikelnummer

31.410.00..0000

Produktbeschreibung

Urinal Absauggeruchsverschluss 500, Abgang waagrecht DN 50
aus Kunststoff, strömungsoptimierte Siphongestaltung zur Reduzierung des Wasserverbrauchs, gehäuseseitige Befestigungsmöglichkeit für Wandbefestigung, für Urinale mit Spülmengen von 0,5-4 L, Verpackung im Foliebeutel

Einsatz

Urinal

geprüft nach DIN EN 19541