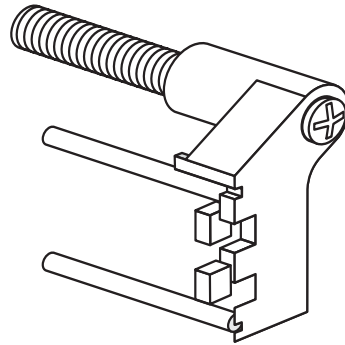


05.027.00..0000

SANIT Sicherungsklammern Urinal-Element INEO



Artikelnummer

05.027.00..0000

Produktbeschreibung

Sicherungsklammern für Urinal-Element INEO (Art. 90.668.00..T000)

Einsatz

Urinaltechnik