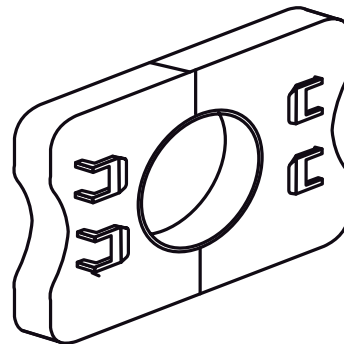


04.213.00..0000

## SANIT Klammern Urinal-Element INEO



### Artikelnummer

04.213.00..0000

### Produktbeschreibung

Klammern (2 Stück) für Urinal-Element INEO (Art. 90.668.00..T000)

### Einsatz

Urinaltechnik