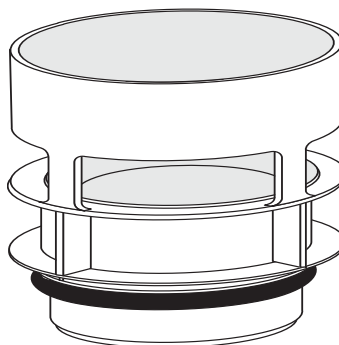


05.207.00..0000

SANIT Bodenventil Ineo Update mit Dichtring



Artikelnummer

05.207.00..0000

Produktbeschreibung

Bodenventil INEO Update

Einsatz

WC-Betätigung