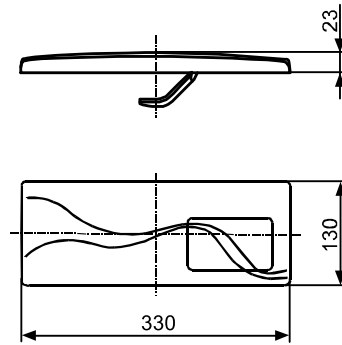
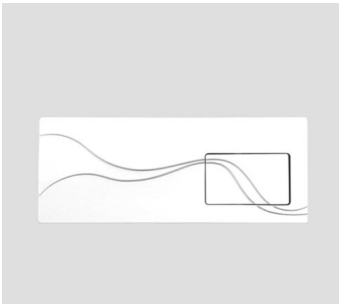


16.005.01..0000

SANIT Betätigungsplatte von oben weiß



Artikelnummer

16.005.01..0000

Produktbeschreibung

Betätigungsplatte von oben
L/B/H: 330/130/23 mm, Kunststoff, für WC-Vorwandlelemente 982, 995 und 988, Start/Stopp-Spülung, Betätigung von oben, bestehend aus Tastenrahmen, Betätigungstaste und Einhängerahmen, Verpackung im Karton

Einsatz

WC-Betätigung

Material/Farbe: Kunststoff/weiß-alpin

Auslaufteil

X

* Auslauferzeugnis