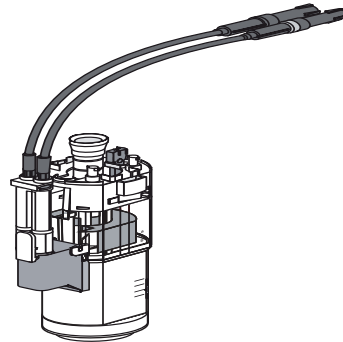


05.205.00..0000

SANIT AA Ineo für Umrüstset UPDATE



Artikelnummer

05.205.00..0000

Produktbeschreibung

Ablaufarmatur Ineo für Umrüstset UPDATE

Einsatz

WC-Betätigung