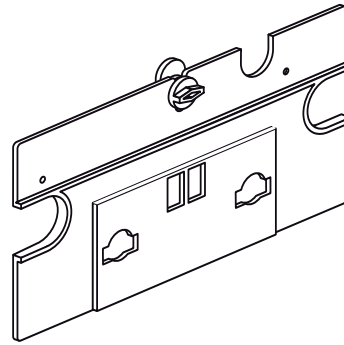


03.633.00..0000

SANIT Scharnierplatte UP-Spülkasten mittlere Revisionsöffnung



Artikelnummer

03.633.00..0000

Einsatz

WC

Auslaufteil

X

Produktbeschreibung

Scharnierplatte inklusive 2 Hebel, für UP-Spülkasten mittlerer Revisionsöffnung (ab 2010 bis 2014)