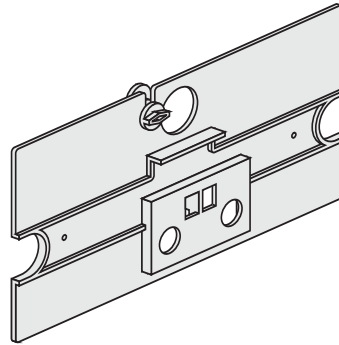
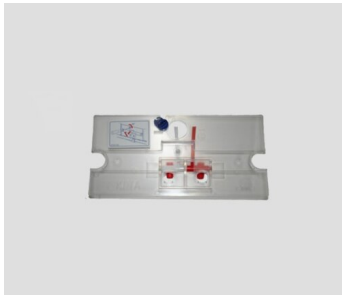


01.952.00..0000

SANIT Scharnierplatte UP-Spülkasten große Revisionsöffnung



Artikelnummer

01.952.00..0000

Produktbeschreibung

Scharnierplatte für UP-Spülkasten mit großer Revisionsöffnung

Einsatz

WC-Betätigung

Auslaufteil

X