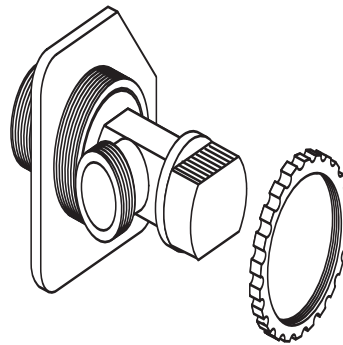


05.247.00..0000

## SANIT Eckventil R 1/2



### Artikelnummer

05.247.00..0000

### Produktbeschreibung

Eckventil Anschlusset R 1/2

### Einsatz

WC