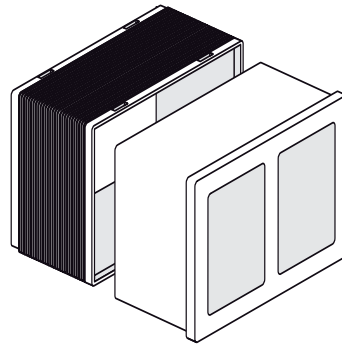
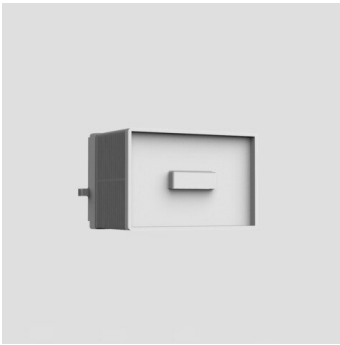


16.030.00..0000

## **SANIT Bauschutz mit Deckel**



### **Artikelnummer**

16.030.00..0000

### **Produktbeschreibung**

Bauschutz mit Deckel für UP-Spülkasten

### **Einsatz**

WC