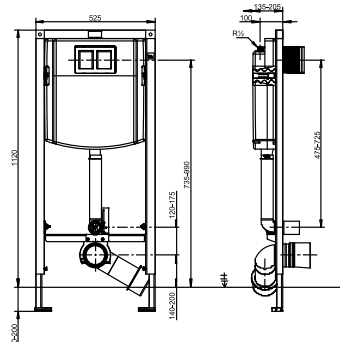
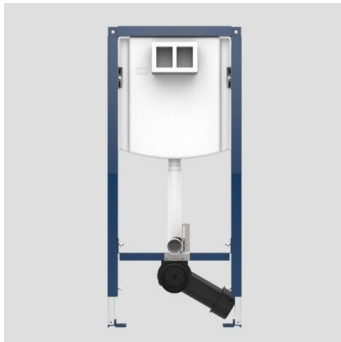


90.735.00..T000

SANIT WC-Element INEO PLUS für Stand-WC 1120/525



Artikelnummer

90.735.00..T000

Produktbeschreibung

WC Element INEO für Stand-WC, Kinder Stand-WC und Baby Stand-WC mit kleiner Revisionsöffnung, Betätigung von vorn, H/B/T: 1120/525/130 mm, selbsttragende, pulverbeschichtete Stahlrahmenkonstruktion, zur Trockenverkleidung, Einbau vor Massivwand, in Leichtbau-Ständerwand u.v.m, 4 Befestigungspunkte, komplett vormontiert, inklusive selbsthemmende Füße mit verstellbaren Fußplatten und Befestigungsmaterial, Verstellbereich Füße von Rohfußboden bis OKFFB: 0-200 mm, Tiefenverstellung Vorderkante Element: 135-205 mm (bei Verwendung von Wandhaltern Art.Nr. 17.257.00..T000), bei Montage Rücken-an-Rücken Vorderkante Element 270-310 mm, Spülbogenhöhe verstellbar, Spülbogen kürzbar, WC-Anschlussbogenhöhe verstellbar, Mitte Spülkasten Betätigungsplatte durch Höhenverstellung des UP-Spülkastens auf kind- und kleinkindgerechte Bedienhöhen einstellbar, schwitzwasserisolierter SANIT UP-Spülkasten (CC-121-S-F-2V-2C) mit 2-Mengenspülung (7,5-4,5 L/ 4-2L) und flexibler Kabeltechnik, Werkseinstellung 6 und 3 Liter, mit Bauschutz für Spülrohr, SANIT Füllventil Armaturengruppe I, 2-teiliges Eckventil-Anschlusset R 1/2, Ablaufbogenschelle, PE-WC-Anschlussbogen 90Gr DN (d:90)/DN 100 (d:110) dreifach verstellbar mit Bauschutz, Bauschutzkasten für Revisionsöffnung kürzbar, flexibler Schlauch zum Füllventil von Hand verschraubbar, mit verstellbarer Spülstromdrossel, Montageanleitung, ohne Betätigungsplatte, Verpackung im Karton

Einsatz

WC

Bautiefe

130 mm

Bauhöhe

1120 mm

UP-Spülkasten geprüft nach DIN EN 14055, Armaturengruppe I Zubehör: - Befestigungen (Wandhalter, Füße, Fußstützen) - Betätigungsplatten für Kindergärten - Schallschutzsets - WC-Anschlussteile (Doppelbogen, Etagen-Anschlussbogen, etc.) - WC-Universal-Anschlusset für Kinder Stand-WC, weiß, DN 90 Art.Nr. 58.948.00..0099 - Verkleidungsplatte GKBI Art.Nr. 17.115.00..S000