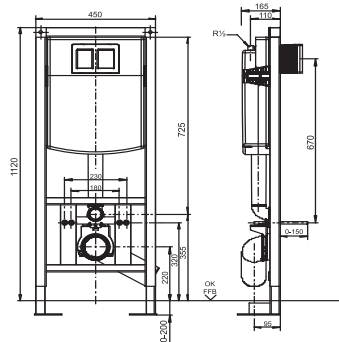


90.724.00..0000

SANIT WC-Element INEO PLUS freihstehend 1120/450



Artikelnummer

90.724.00..0000

Einsatz

WC

Bautiefe

Ohne Angabe

Bauhöhe

1120 mm

Produktbeschreibung

WC-Element INEO PLUS, freistehend

für Wand-WC mit Befestigungsabstand 180/230 mm, mit kleiner Revisionsöffnung, Betätigung von vorn, H/B/T: 1120/450/165 mm, nicht systemkonform mit 996, ohne Wandhalter, selbsttragende, pulverbeschichtete Stahlrahmenkonstruktion, zur Trockenverkleidung, zur freistehenden Montage, 2 Befestigungspunkte, komplett vormontiert, inklusive Schwerlastfüße und Befestigungsmaterial, Verstellbereich Füße von Rohfußboden bis OKFFB: 0-200 mm, Tiefenverstellung Vorderkante Element: 165-215 mm, schwitzwasserisolierter SANIT UP-Spülkasten (CC-121-S-FO-2V-2C) mit 2-Mengenspülung (7,5-4,5 L/4-2 L) und flexibler Kabeltechnik, Werkseinstellung 6 und 3 Liter, mit Bauschutz für Spülrohr, SANIT Füllventil Armaturengruppe I, 2-teiliges Eckventil-Anschlusset R 1/2, Kombischelle mit 4 Verstellpositionen, PE-WC-Anschlussbogen 90Gr DN 90 (d:90) mit Übergangsmuffe DN 90 (d:90) / DN 100 (d:110) mit Bauschutz, SANIT WC-Anschlussgarnitur DN 90 (d:90) / 180 mm komplett, Bauschutzkasten für Revisionsöffnung kürzbar, flexibler Schlauch zum Füllventil von Hand verschraubbar, 2 WC-Haltebolzen M12, Montageanleitung, Verpackung im Karton

UP-Spülkasten geprüft nach DIN EN 14055, Armaturengruppe I, KIWA

Zubehör: - WC-Spülauslösungen

- Schallschutzsets

- WC-Anschlusssteile (Doppelbogen, Etagen-Anschlussbogen, etc.)

- Baugruppen für Geruchsabsaugung Art.Nr. 05.020.00..0000 - Verkleidungsplatte GKBI Art.Nr. 17.115.00..S000

- INEO FRESH Box für Wasserkastenwürfel Art.Nr. 05.158.00..0000 - verstellbare Spülstromdrossel Art.Nr.

05.261.00..0000