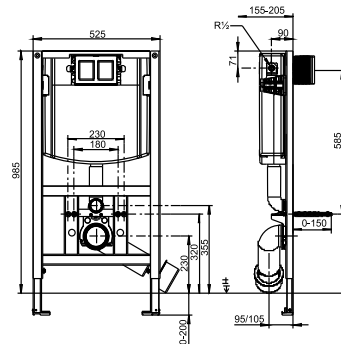
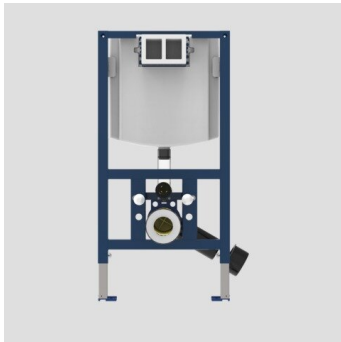


90.738.00..T000

## SANIT WC Element INEO FronTop 985



### Artikelnummer

90.738.00..T000

### Produktbeschreibung

WC Element INEO FronTop 985 ausgestattet mit INEO FRESH Box für Wasserkastenwürfel, für Wand-WC mit Befestigungsabstand 180/230 mm, mit kleiner Revisionsöffnung, Betätigung von vorn/oben, H/B/T: 985/525/155 mm, selbsttragende, pulverbeschichtete Stahlrahmenkonstruktion, zur Trockenverkleidung, Einbau vor Massivwand, in Leichtbau-Ständerwand u.v.m., 4 Befestigungspunkte, komplett vormontiert, inklusive selbsthemmende Füße mit verstellbaren Fußplatten und Befestigungsmaterial, Verstellbereich Füße von Rohfußboden bis OKFFB: 0-200 mm, Tiefenverstellung Vorderkante Element: 155-205 mm (bei Verwendung von Wandhaltern Art.Nr. 17.257.00..T000), schwitzwasserisolierter SANIT UP-Spülkasten (CC-122-S-UO-2V-2C) mit 2-Mengenspülung (6-4,5 L/4-2 L) und flexibler Kabeltechnik, Werkseinstellung 6 und 3 Liter, mit Bauschutz für Spülrohr, SANIT Füllventil Armaturengruppe I, Eckventil R 1/2, Ablaufbogenschelle mit 4 Verstellpositionen, PE-WC-Anschlussbogen 90Gr DN 90 (d:90) mit Übergangsmuffe DN 90 (d:90)/DN 100 (d:110) mit Bauschutz, SANIT WC-Anschlussgarnitur DN 90 (d:90)/180 mm komplett, Bauschutzkasten für Revisionsöffnung kürzbar, flexibler Schlauch zum Füllventil von Hand verschraubbar, 2 WC-Haltebolzen M12, Montageanleitung, ohne Betätigungsplatte, Verpackung im Karton

UP-Spülkasten geprüft nach DIN EN 14055, Armaturengruppe I Die verwendeten Reinigungswürfel müssen für WC-Kunststoffspülkästen geeignet sein und dürfen kein Chlor und keine oxidierenden Bestandteile beinhalten, da andernfalls der Spülkasten beschädigt werden kann (z. B. Spannungsrissbildung).

Zubehör: - Befestigungen (Wandhalter, Füße, Fußstützen) - WC-Spülauslösungen - Schallschutzsets - WC-Anschlusssteile (Doppelbogen, Etagen-Anschlussbogen, etc.) - Verkleidungsplatte GKBI Art.Nr. 17.115.00..S000 - Rohbauset für Dusch-WC Art.Nr. 03.956.00..0000 - verstellbare Spülstromdrossel Art.Nr. 05.261.00..0000

### Einsatz

WC

### Bautiefe

150 mm

### Bauhöhe

985 mm

### Neuer Artikel

X