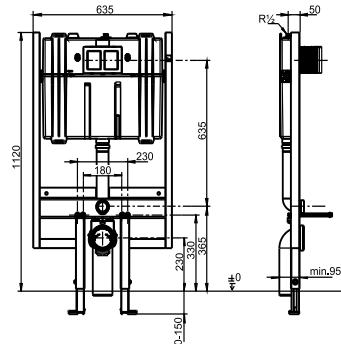


90.804.00..0000

SANIT WC-Element INEO 80 PLUS 1120/635



Artikelnummer

90.804.00..0000

Produktbeschreibung

WC-Element INEO 80 PLUS für Wand-WC mit Befestigungsabstand 180/230 mm, mit kleiner Revisionsöffnung, Betätigung von vorn H/B/T: 1120/635/95 mm, selbsttragende, pulverbeschichtete Stahlrahmenkonstruktion, zur Trockenverkleidung, Einbau vor Massivwand, in Leichtbau-Ständerwand und Holzständerwand, 4 Befestigungspunkte, Fußplatte drehbar und passend für UW Profil 50 und 75 mm, für Fußbodenaufbauten von 0-150 mm, Tiefenverstellung Element von 95-170 mm, schwitzwasserisolierter SANIT UP-Spülkasten (CC-80-S-FO-2V-2C) mit 2-Mengenspülung (6-4,5 L/3-2 L), Werkseinstellung 6 und 3 Liter, SANIT Füllventil Armaturengruppe I, Eckventil-Anschlusset R 1/2, Ablaufbogenschelle mit 4 Verstellpositionen, WC-Anschlussbogen 90Gr aus PE d:90 mm mit Übergangsmuffe aus PE d:90/110 mm, inkl. Bauschutz für Spül- und Ablaufbogen, WC-Anschlussgarnitur d:90 und 45 mm, Bauschutzkasten für Revisionsöffnung kürzbar, 2 WC-Haltebolzen M12, inkl. Befestigungsmaterial und Montageanleitung, Verpackung im Karton UP-Spülkasten geprüft nach DIN EN 14055, Armaturengruppe I, KIWA

Zubehör:

- WC-Spülauslösungen (Ausnahmen: LIS und SWING) - Schallschutzsets - WC Anschlussteile (Doppelbogen, Etagen-Anschlussbogen, etc.)

Einsatz

WC

Bautiefe

90 mm

Bauhöhe

1120 mm

Neuer Artikel

X