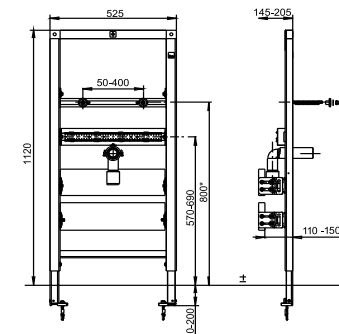


90.689.00..T000

## SANIT Waschtisch-Element INEO für Durchlauferhitzer



\*Bezugsmaß für angegebene Verstellbereiche

### Artikelnummer

90.689.00..T000

### Produktbeschreibung

Waschtisch-Element INEO für Einlocharmaturen zur Unterputzmontage von druckfesten Kleindurchlauferhitzern passend für CLAGE E-Kleindurchlauferhitzer MCX für den Einzelwaschplatz\*, H/B/T: 1120/525/145 mm, selbsttragende, pulverbeschichtete Stahlrahmenkonstruktion, zur Trockenverkleidung, Einbau vor Massivwand, in Leichtbau-Ständerwand uvm., 4 Befestigungspunkte, komplett vormontiert, inklusive selbsthemmende Füße mit verstellbaren Fußplatten und Befestigungsmaterial, universell einsetzbar für Waschtische und Handwaschbecken, Verstellbereich Füße von Rohfußboden bis OKFFB: 0-200 mm, Tiefenverstellung Vorderkante Element: 145-205 mm bei Verwendung von Wandhaltern Art Nr. 17.257.00..T000, mit mehrfach verleimter Schichtholzplatte und Stichmaßskalierung zur freien Positionierung von Trinkwasserrohr-Systemwandscheiben, mit 2 zusätzlichen tiefenverstellbaren mehrfach verleimten Schichtholzplatten mit Stichmaßskalierung zur freien Positionierung von Kleindurchlauferhitzern und weiteren Trinkwasserrohr-Systemwandscheiben, mit 2 Gewindebolzen M10 inkl. Bauschutz und Waschtischbefestigung, mit Universalablaufbogen DN 50(d:50)/DN 40(d:40) inkl. Gummimanschette für Geruchverschluss-Ablaufstutzen DN 40(d: 40)/DN 32 (d:32), Bauschutz und schalldämmter Ablaufschelle, Verpackung im Karton

### Einsatz

Waschtisch

### Bautiefe

Ohne Angabe

### Bauhöhe

1120 mm

\* nicht im Lieferumfang enthalten

Für Revisionszwecke der UP montierten Klein-Durchlauferhitzer empfehlen wir eine bauseitige Revisionsöffnung mit einer Mindestgröße von 300 x 300 mm.

Zubehör:

- Wandhalter (paarweise) Art.Nr. 17.257.00..T000
- Schallschutzsets
- SANIT-Modul für UP- und AP-Armaturen Art.Nr. 17.268.00..0000