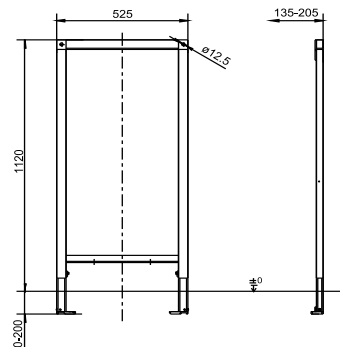
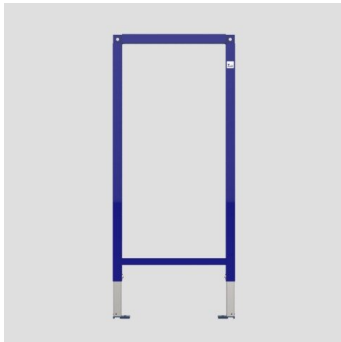


90.688.00..T000

SANIT Leer-Element INEO



Artikelnummer

90.688.00..T000

Produktbeschreibung

Leer-Element INEO

H/B/T: 1120/525/48 mm, selbsttragende, pulverbeschichtete Stahlrahmenkonstruktion zur Trockenverkleidung, Einbau vor Massivwand, in Leichtbau-Ständerwand u.v.m., 4 Befestigungspunkte, komplett vormontiert, inkl. selbsthemmende Füße mit verstellbaren Fußplatten und Befestigungsmaterial, als Basiselement für Universal UP-Module u.ä., zur Überbrückung von Elementabständen 550 bis 1650 mm, Verstellbereich Füße von Rohfußboden bis OKFFB: 0-200 mm, Tiefenverstellung Vorderkante Element: 135-205 mm (bei Verwendung von Wandhaltern Art.Nr. 17.257.00..T000), Verpackung im Karton

Einsatz

Sonderelement

Bautiefe

Ohne Angabe

Zubehör:

- Wandhalter paarweise Art.-Nr. 17.257.00..T000
- Schallschutzset Art.-Nr. 16.032.00..0000
- Baugruppen Verlängerung
- Module

Bauhöhe

1120 mm