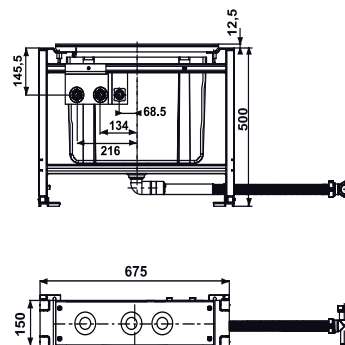


90.686.00..0000

SANIT INEO RIM Wannenrand Element



Artikelnummer

90.686.00..0000

Produktbeschreibung

Wannenrand-Element INEO RIM L/B/H: 675/150/500 mm, Unterbau für Fliesenrandmontage zur Aufnahme von 3 und 4 Loch Wannenrandarmaturen, selbsttragendes, freistehendes, pulverbeschichtetes Element mit 4 verstellbaren Füßen zur Trockenverkleidung mit Schlauchkasten für die Ableitung des Tropfwassers von Handbrausen, Schlauchkasten inkl. Wanddurchführungen für den TW-Anschluss und zur Herstellung des Zulaufs über Badewannen Ab- und Überlaufgarnitur, 2 Eckventile G 1/2 x G 1/2, Schlauchkasten mit drehbarem und flexiblen Ablaufstutzen DN 32, Länge 1250 mm, Abzweig DN 32 mit Rückschlagklappe für die Erstellung des Tropfwasseranschlusses an der Badewannenablaufgarnitur, befliester Armaturenträger mit verdeckter Befestigung, horizontal justierbar, für Armaturen mit einem Schaftdurchmesser von max. 54 mm, Befestigungsmaterial, Verpackung im Karton

Einsatz

Bade- und
Duschwanne

Bautiefe

Ohne Angabe

Zubehör:

- Ab- und Überlaufgarnitur SWING PLUS

Bauhöhe

Sonderbauhöhe