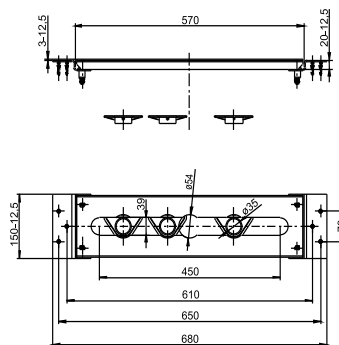


17.290.00..0000

SANIT INEO RIM - Modulplatte für Armaturen



Artikelnummer

17.290.00..0000

Produktbeschreibung

Modul für 3 und 4 Loch Wannrandarmaturen

L/B/H: 680/150/20 mm, zur Montage auf Fliesensockel, im Nass- und Trockenbau, zur Aufnahme von 3-4 Loch Wannrandarmaturen mit einem Schaftdurchmesser von max. 54 mm, befliessbarer Armaturenräger mit verdeckter Befestigung, horizontal justierbar, Befestigungsmaterial und Montageanleitung, Verpackung im Karton

Einsatz

Bade- und
Duschwanne

Zubehör:

- Schlauchkasten mit Rückschlagklappe Art.Nr. 17.291.00..0000

Bautiefe

Ohne Angabe

Bauhöhe

Sonderbauhöhe

Neuer Artikel

X