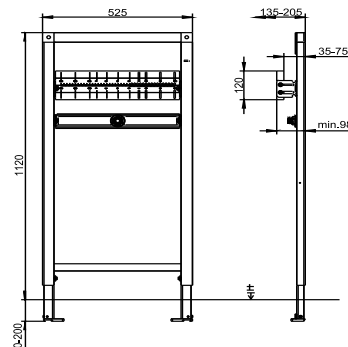


90.682.00..T000

SANIT Bade und Brausewannen -Element INEO Unterputz 1120/525



Artikelnummer

90.682.00..T000

Produktbeschreibung

Bade- und Brausewannen Element INEO für UP-Armaturen
 H/B/T: 1120/525/98 mm, selbsttragende, pulverbeschichtete Stahlrahmenkonstruktion, zur Trockenverkleidung, Einbau vor Massivwand, in Leichtbau-Ständerwand u.v.m., 4 Befestigungspunkte, komplett vormontiert, inklusive selbsthemmende FüÙe mit verstellbaren Fußplatten und Befestigungsmaterial, höhenverstellbare UP-Armaturentaverse bestehend aus wasserfestem, mehrfach verleimten Schichtholz mit verzinkten seitlichen Blechen, zur Befestigung von bauseitigen UP-Armaturen, Verstellbereich FüÙe von Rohfußboden bis OKFFB: 0-200 mm, Tiefenverstellung Vorderkante Element: 135-205 mm (bei Verwendung von Wandhaltern Art.Nr. 17.257.00..T000), mit 1 schalldämmten Wanddurchführung G 1/2 IG / G 1/2 AG, Verpackung im Karton

Einsatz

Bade- und
 Duschwanne

Bautiefe

Ohne Angabe

Zubehör:

- Wandhalter paarweise Art.Nr. 17.257.00..T000
- Schallschutzsets
- Baugruppen Verlängerung

Bauhöhe

1120 mm