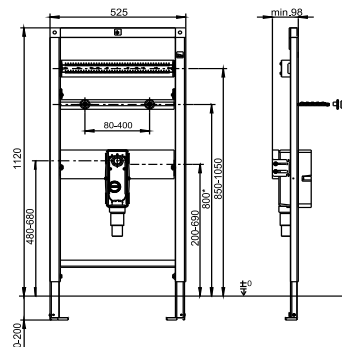


90.673.00..T000

SANIT Waschtisch-Element INEO behindertengerecht 1120/525



Artikelnummer

90.673.00..T000

Einsatz

Waschtisch

Bautiefe

Ohne Angabe

Bauhöhe

1120 mm

Produktbeschreibung

Waschtisch-Element INEO behindertengerecht für Einloch- oder AP-Wandarmaturen
 H/B/T: 1120/525/98 mm, selbsttragende, pulverbeschichtete Stahlrahmenkonstruktion, zur Trockenverkleidung, Einbau vor Massivwand, in Leichtbau-Ständerwand u.v.m., 4 Befestigungspunkte, komplett vormontiert, inklusive selbsthemmende Füße mit verstellbaren Fußplatten und Befestigungsmaterial, universell einsetzbar für Waschtische, Verstellbereich Füße von Rohfußboden bis OKFFB: 0-200 mm, Tiefenverstellung Vorderkante Element: 135-205 mm (bei Verwendung von Wandhaltern Art.Nr. 17.257.00..T000), mit mehrfach verleimter Schichtholzplatte und Stichmaßskalierung zur freien Positionierung von Trinkwasserrohr-Systemwandscheiben, mit SANIT Wandeinbau-Geruchverschluss höhenverstellbar Art.Nr. 31.608.00..0000 DN 50(d:50)/DN 40(d:40), mit 2 Gewindebolzen M10, inklusive Bauschutz und Waschtischbefestigung, Verpackung im Karton

Zubehör:

- Wandhalter paarweise Art.Nr. 17.257.00..T000
- Schallschutzsets
- Fertigbausets
- Standrohr Art.Nr. 03.250.00..0000