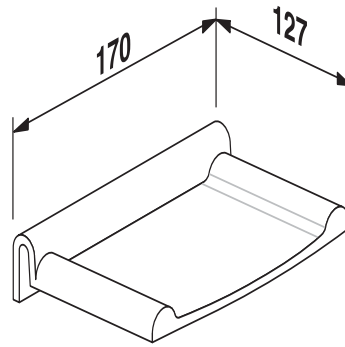


60.A03.B6..0099

SANIT Seifenschale für multiset granit



Artikelnummer

60.A03.B6..0099

Produktbeschreibung

Seifenschale für multiset, granit
Verpackung im Karton