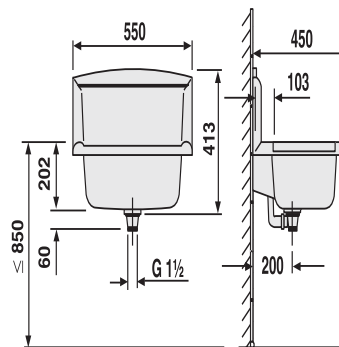


60.005.B6..0099

SANIT multiset Funktionsbecken granit



Artikelnummer

60.005.B6..0099

Produktbeschreibung

multiset Funktionsbecken mit Überlauf mit Spritzschutzrückwand, aus schlagfestem, temperatur- und witterungsbeständigem Kunststoff, 10 Jahre Garantie auf die Bruchfestigkeit, Fassungsvermögen ca. 12 L, mit Edelstahlreling und Seifenschale, 2 Haken zur Befestigung an der Reling, 2 seitlich integrierte Handtuchhalter, Markierungen in der Ablagefläche zur Anbringung von Seifenspender* und Armatur* (*werden nicht mitgeliefert), komplett mit Überlauf, Ablaufventil G1 1/2, Sieb, Stopfen mit Kette, Montageset mit verdeckten Aufhängungen, Verpackung im Karton

Farbe: granit Innenmaße Becken: B 430 mm x T 270 mm x H 160 mm