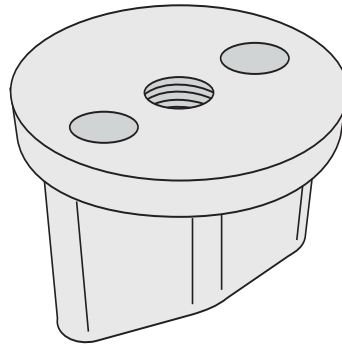


04.057.00..0000

## SANIT Flügelmutter geschlossen



### Artikelnummer

04.057.00..0000

### Produktbeschreibung

Flügelmutter, geschlossen, für WC-Sitze

### Einsatz

WC-Sitz