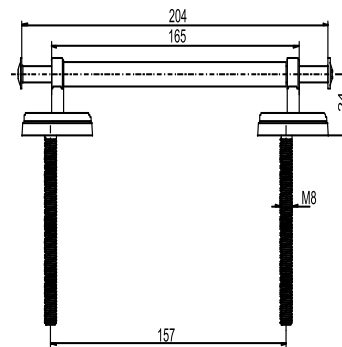


05.144.00..0000

## SANIT Edelstahl Scharnierwelle WC-Sitz 4002 ohne Deckel



### Artikelnummer

05.144.00..0000

### Produktbeschreibung

Edelstahlscharnier mit durchgehender Scharnierwelle für WC-Sitz 4002 ohne Deckel (abumed pur)

### Einsatz

WC-Sitz