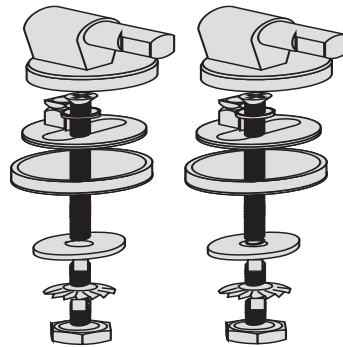


03.693.00..0000

SANIT Dämpfungsscharnier geschraubt



Artikelnummer

03.693.00..0000

Produktbeschreibung

Dämpfungsscharnier geschraubt für WC-Sitz 3000D (highline D) bis Baujahr 12/2022

Einsatz

WC-Sitz