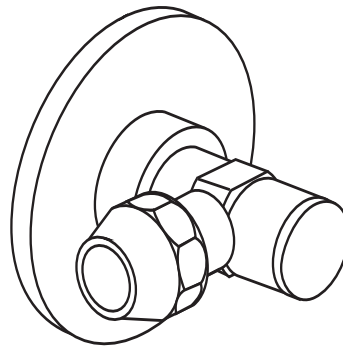


01.269.00..0000

SANIT Eckventil G1/2 für Spülkasten



Artikelnummer

01.269.00..0000

Produktbeschreibung

Eckventil G1/2 für Aufputz-Spülkästen

Einsatz

Spülkasten