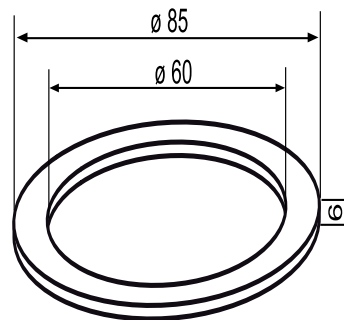
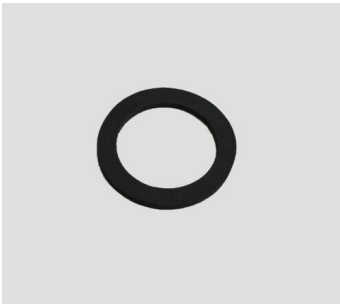


02.383.00..0000

SANIT Dichtring 85x60x6



Artikelnummer

02.383.00..0000

Produktbeschreibung

Dichtring d:80 x d:60 x 6

Einsatz

Spülkasten