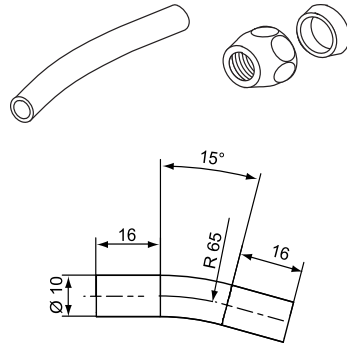


02.073.00..0000

## SANIT Anschlussset für Hinterwandanschluss



### Artikelnummer

02.073.00..0000

### Produktbeschreibung

Anschlussset für Spülkasten mit Hinterwandanschluss

### Einsatz

Spülkasten