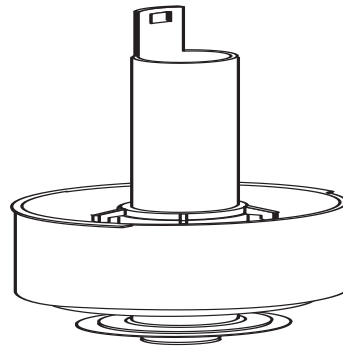


01.A00.00..0199

SANIT Ablaufarmatur Spülkasten junior



Artikelnummer

01.A00.00..0199

Produktbeschreibung

Ablaufarmatur für Spülkasten junior

Einsatz

Spülkasten