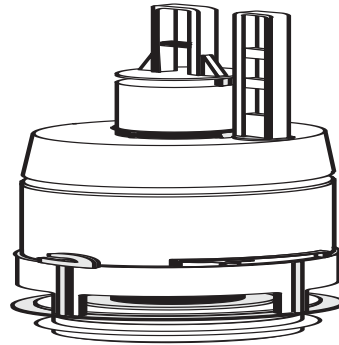
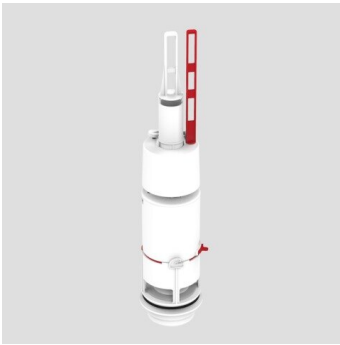


01.976.00..0000

SANIT Ablaufarmatur Spülkasten 961/2V und 961C/2V



Artikelnummer

01.976.00..0000

Produktbeschreibung

Ablaufarmatur für Spülkasten 961/2V und 961C/2V

Einsatz

Spülkasten