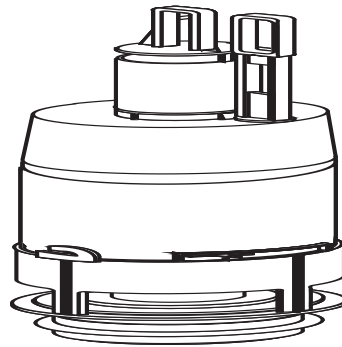
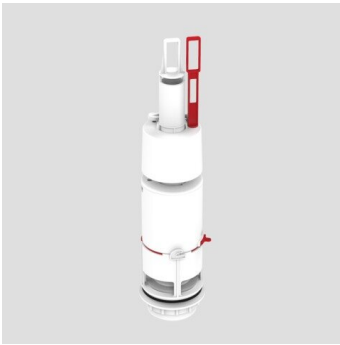


01.974.00..0000

SANIT Ablaufarmatur Spülkasten 951



Artikelnummer

01.974.00..0000

Produktbeschreibung

Ablaufarmatur für Spülkasten 951

Einsatz

Spülkasten