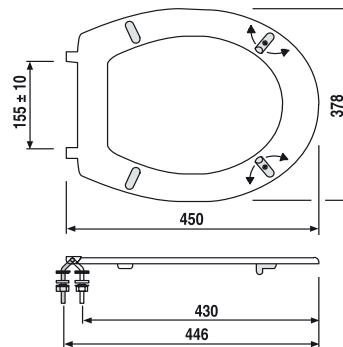


56.439.01..0000

## SANIT WC-Sitz 4002 ohne Deckel mit Welle ES-Scharniere weiß



### Artikelnummer

56.439.01..0000

### Einsatz

Behinderte u.  
Senioren

### Produktbeschreibung

WC-Sitz 4002 ohne Deckel (abumed pur)

Thermoplast-Massiv-WC-Sitz, seniorengerecht und einsetzbar in Altenheimen, Pflege- und Klinikbereichen, 10 Jahre Garantie auf Bruchfestigkeit von Sitz, mit Edelstahlscharnieren mit durchgehender Scharnierwelle, sitzwarm, reinigungsfreundlich durch völlig gerade Unterseite, Seitenstabilität durch 2 verstellbare Spezial-Puffer, passend auf genormte Wand- und Stand-WCs, Verpackung im Karton

Farbe: weiß-alpin

Gewicht: 0,70 kg

geprüft nach DIN 19516

Zubehör:

- Sechskant-Steckschlüssel Art. Nr. 04.130.00..0000