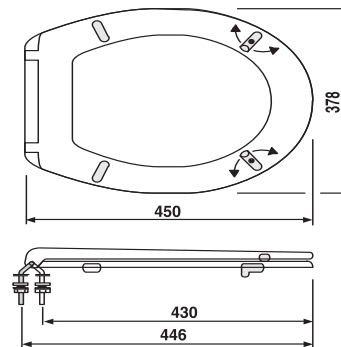


## SANIT WC-Sitz 4002 (abumed) Thermoplast ES-Scharniere rot



### Artikelnummer

56.038.84..S099

### Produktbeschreibung

WC-Sitz 4002 (abumed)

Thermoplast Massiv-WC-Sitz, seniorengerecht und einsetzbar in Altenheimen, Pflege- und Klinikbereichen, 10 Jahre Garantie auf die Bruchfestigkeit von Sitz und Deckel, mit verstellbaren Edelstahlscharnieren mit Schnellbefestigung, Sicherungsset aus Edelstahl\*, sitzwarm, reinigungsfreundlich durch völlig gerade Unterseite, Seitenstabilität durch 2 verstellbare Spezial-Puffer, passend auf genormte Wand- und Stand-WCs, Verpackung im Karton

### Einsatz

Behinderte u.  
Senioren

Farbe: rot RAL 3003

Gewicht: 1,90 kg

geprüft nach DIN 19516

\* Zubehör:

- Sechskant-Steckschlüssel Art.Nr. 04.130.00..0000