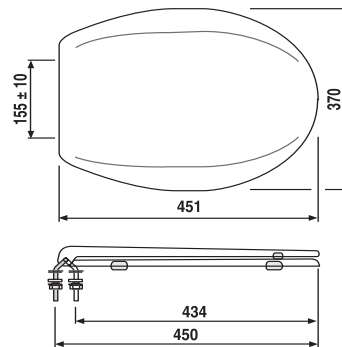


56.A15.01..0099

SANIT WC-Sitz 2000 (Thermoplast) ES-Scharniere weiß



Artikelnummer

56.A15.01..0099

Einsatz

Standardsitz

Produktbeschreibung

WC-Sitz 2000 (Thermoplast)

Thermoplast-Massiv-WC-Sitz, 10 Jahre Garantie auf die Bruchfestigkeit von Sitz und Deckel, mit verstellbaren Edelstahlscharnieren und Schnellbefestigung, sitzwarm, 4-Punkt-Auflage, reinigungsfreundlich durch völlig gerade Unterseite, passend auf genormte Wand- und Stand-WCs, Verpackung im Karton

Farbe: weiß-alpin

Gewicht: 2,06 kg

geprüft nach DIN 19516