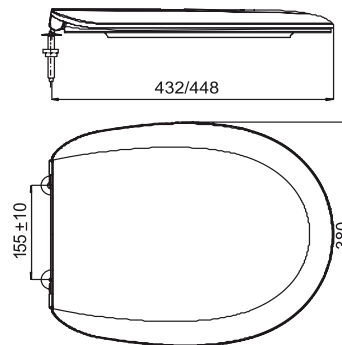


56.052.01..0000

SANIT WC-Sitz 1800 (ecoline) Thermoplast ES-Scharniere weiß



| Artikelnummer | Produktbeschreibung |
|-----------------|--|
| 56.052.01..0000 | <p>WC-Sitz 1800 (ecoline) Thermoplast-Massiv-WC-Sitz, 10 Jahre Garantie auf die Bruchfestigkeit von Sitz und Deckel, mit verstellbaren Edelstahlscharnieren mit Schnellbefestigung, sitzwarm, 4-Punkt-Auflage, reinigungsfreundlich, passend auf genormte Wand- und Stand-WCs, auch für Becken mit D-Form, Verpackung im Karton</p> |
| Einsatz | <p>Standardsitz</p> <p>Farbe: weiß-alpin</p> <p>Gewicht: 1,70 kg</p> <p>geprüft nach DIN 19516</p> |