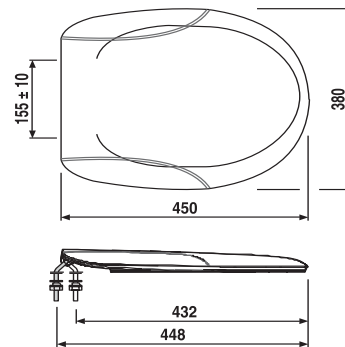


56.051.01..0000

SANIT WC-Sitz 1200 (sanline) Thermoplast ES-Scharniere weiß



Artikelnummer

56.051.01..0000

Produktbeschreibung

WC-Sitz 1200 (sanline)

Thermoplast-Kompakt-WC-Sitz, Sitz in Deckel teilintegriert, mit verstellbaren Edelstahlscharnieren mit Schnellbefestigung, unzerbrechlich, sitzwarm, 4-Punkt-Auflage, passend auf genormte Wand- und Stand-WCs, auch für WC-Becken mit D-Form, Verpackung im Karton

Einsatz

Standardsitz

Farbe: weiß-alpin

Gewicht: 1,15 kg