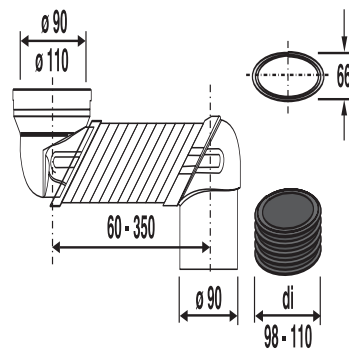


58.111.00..0000

SANIT WC-Versprungbogen



Artikelnummer

58.111.00..0000

Produktbeschreibung

WC-Versprungbogen

um innerhalb des Bodenaufbaues mit dem Abfluss in die Vorwand zu verspringen, Versprung von minimal 60 mm bis maximal 350 mm, genaues Ablängen durch Markierungen auf dem Rohr möglich, mit Lippendichtung passend für WC-Anschlüsse DN 90 und DN 100, Ablaufstutzen passend für Muffen DN 90, mit beigefügter Lamellendichtung für Abwasserrohre d(i):98 mm bis 110 mm, Verpackung im Karton

Hinweis: Mindestspülmenge 6 L !

geprüft nach DIN 1389, DIN EN 997, 5.2.6, DIN EN 476, 5.5