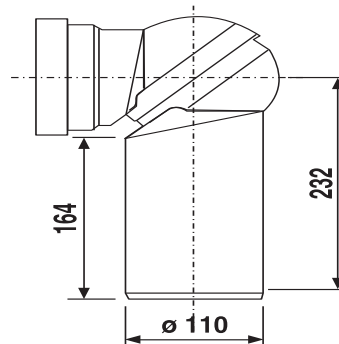


58.107.01..0000

SANIT WC-Universalanschluss 0-90Gr DN100 weiß



Artikelnummer

58.107.01..0000

Produktbeschreibung

WC-Universalanschluss 0-90 Gr, DN 100
aus Kunststoff PP, mit Lippendichtung, Verpackung im Folienbeutel

Einsatz

Aufputzbereich

Farbe: weiß-alpin